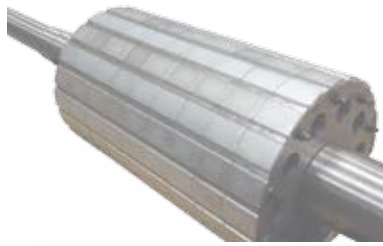


obeki

electric motors & brake motors



PMKK

Obeki Permanent Magnet Motors & Generators Motores y Generadores Obeki de Imanes Permanentes



Motores y Generadores de Imanes Permanentes / Permanent Magnet Motors & Generators

PMKK

Obeki Permanent Magnet Motors and Generators, PMK series

Motores y Generadores de Imanes Permanentes Obeki, series PMK

Obeki designs and manufactures motors and generators with Permanent Magnet rotor technology for different applications.

Obeki diseña y fabrica motores y generadores con tecnología de rotor de Imanes Permanentes para diferentes aplicaciones.

ADVANTAGES



VENTAJAS

- Extraordinary behaviour for high-performing low-revolution high torque applications.
- Motors of smaller volume, size and lighter weight.
- Simplification of the kinematic chain due to permitting the elimination of elements such as the gearbox, making for lower installation and maintenance cost.
- Synchronous Generators with no need for electronic adjustment.

- Comportamiento extraordinario para aplicaciones de alto requerimiento de par a bajas revoluciones.
- Motores de menor volumen, tamaño y peso reducido.
- Simplificación de la cadena cinemática al permitir la eliminación de elementos como la reductora, incidiendo en menor coste de instalación y mantenimiento.
- Generadores Síncronos sin necesidad de regulación electrónica.

MECHANICAL CHARACTERISTICS



CARACTERÍSTICAS MECÁNICAS

- Robust and reliable.
- Compatible with air or water cooling systems (IC71W).
- The standard model comes with IC416 Forced Auxiliary Cooling.
- Also compatible with self-ventilated systems, IC411.
- Mechanical protection: IP23 to IP67.
- Universal or customised shaft outputs (diameter, length, key).
- B3, B5, B35, V1, V3 assemblies; others on request.
- Fitting of upper or side terminal boxes.
- Second auxiliary terminal box for the connection of sensors, heating resistances, encoders, etc.

- Robustos y fiables.
- Compatibles con sistemas de refrigeración por aire o agua (IC71W).
- Como estándar se proveen con Refrigeración Auxiliar Forzada IC416.
- Compatibles también con sistemas autoventilados, IC411.
- Protección mecánica IP23 hasta IP67.
- Salidas de eje (diámetro, longitud, chaveta) universales o personalizadas.
- Montajes B3, B5, B35, V1, V3 y otros bajo demanda.
- Colocación de caja de bornes superior o lateral.
- Segunda caja de bornes auxiliar para conexionado de sondas, resistencias, encoder...

Obeki Permanent Magnet Motors and Generators, PMK series

Motores y Generadores de Imanes Permanentes Obeki, series PMK

ELECTRICAL FEATURES



CARACTERÍSTICAS ELECTRICAS

- Optimised for continuous S1 operation service. Customised on request to intermittent services S2, S3, up to S9.
- High-efficiency motors in accordance with standard IE2 or IE3.
- Synchronous Generation Solutions.
- F degree of insulation. H degree of insulation on request.
- Rotors made using the traditional technology of layered steel plates or simple tube construction.

- Diseñados para servicio de funcionamiento S1 continuo. Ajustados bajo demanda a servicios intermitentes S2, S3, hasta S9.
- Motores de alta eficiencia de acuerdo a la norma IE2 o IE3.
- Soluciones Síncronas de Generación.
- Grado de aislamiento F. Aislamiento grado H bajo demanda.
- Rotores fabricados por tecnología tradicional de apilado de chapa o por construcción simple de tubo.

MAGNETS



IMANES

- Made in Neodymium for high-power performance.
- Rotor mounted by means of 3 procedures, depending on the size and specification: glued, screwed or assembled using dovetail profiles.
- Encapsulated and coated in fibreglass tube (sleeve) for correct magnet fixation and maintenance throughout the useful life of the motor.

- Fabricados de Neodimio para un alto rendimiento de potencia.
- Montados en el rotor mediante 3 procedimientos, dependiendo del tamaño y la especificación: pegados, atornillados o encajados mediante perfiles de cola de milano.
- Encapsulados y revestidos en tubo (camisa) de fibra de vidrio para una correcta fijación y mantenimiento de los imanes durante toda la vida útil del motor.

MATERIALS



MATERIALES

- Casings in Cast Iron, Carbon Steel or Welded Stainless Steel depending on the application, design and series.
- Other materials on request.
- Neodymium magnets.
- Tube or layered magnetic steel rotors.
- Nuts and bolts in A2-A4 grade stainless steel, bluing, zinc-plating, etc.
- Surface protection (paint, materials and process), including sand blasting of the surface.
- C3H-H and high C5M-H paint system, others available on request.
- RAL paint colour as requested by the customer. RAL5003 as standard.

- Carcasas de Hierro Fundido, Acero al Carbono o Acero Inoxidable mecanosoldado, dependiendo de la aplicación, diseño y serie.
- Otros materiales bajo demanda.
- Imanes de Neodimio.
- Rotores de Chapa magnética apilada o de Tubo.
- Tornillería Inoxidable grado A2-A4, pavonados (bluing), zincados...
- Protección superficial (pintura, materiales y proceso), incluyendo preparación de superficie por granallado.
- Sistema de pintura C3H-H, C5M-H alto, otros disponibles bajo demanda.
- Color de pintura RAL a elección del cliente. RAL5003 como estándar.

Table of technical data for Permanent Magnet Motors and Generators

Tabla de datos técnicos de Motores y Generadores de Imanes Permanentes

TECHNICAL DATA



DATOS TÉCNICOS

MODELS MODELOS	SIZE TAMAÑO	S1 (IC416)					
		180 rpm					
		POLES Nº POLOS	P _N (kW)	I _N (A)		T _N (Nm)	Freq. (Hz)
400V	400V		690V				
PMK 13	T132	12	1,5	3	1,8	77	18
PMK 16	T160		3	6	3,5	159	18
PMK 18	T180		4,5	9	5,5	239	18
PMK 20	T200		8	16	9,5	424	18
PMK 22	T225		11	21	12,5	584	18
PMK 25	T250		15	28	16	796	18
PMK 28	T280		22	40	23	1167	18
PMK 31	T315	16	35	60	35	1857	24
PMK 35	T355	24	75	125	73	3979	36
PMK 40	T400		130	210	122	6897	36
PMK 45	T450		190	310	179	10080	36

MODELS MODELOS	SIZE TAMAÑO	S1 (IC416)					
		250 rpm					
		POLES Nº POLOS	P _N (kW)	I _N (A)		T _N (Nm)	Freq. (Hz)
400V	400V		690V				
PMK 13	T132	12	2	4	2,3	77	25
PMK 16	T160		4	8	4,6	159	25
PMK 18	T180		6,25	12,5	7,2	239	25
PMK 20	T200		11	22,5	13	424	25
PMK 22	T225		15	29	17	584	25
PMK 25	T250		21	39	22,5	796	25
PMK 28	T280		30,5	54	31	1167	25
PMK 31	T315	16	50	83	48	1857	33,33
PMK 35	T355	24	105	174	100	3979	50
PMK 40	T400		180	290	168	6897	50
PMK 45	T450		265	420	243	10080	50

P_N Rated power
Potencia nominal

I_N Rated current
Corriente nominal

T_N Rated torque
Par nominal

F_{req.} Frequency
Frecuencia

Obeki calculates, designs and manufactures engines on a customised basis according to customer requirements and specifications. The data contained in the table are therefore for reference purposes only. Please do not hesitate to contact us for any query you may have related to a motor other than the one in the above table.

Obeki calcula, diseña y fabrica los motores a medida de las necesidades y especificaciones de sus clientes. Por tanto los datos presentes en la tabla son solo referenciales. Para cualquier consulta de un motor diferente a la tabla superior no duden en consultarnos.

Obeki offers the option of reproducing motors by other manufacturers already available on the market, guaranteeing full dimensional and electromechanical interchangeability.

Obeki ofrece la posibilidad de reproducir motores de otros fabricantes ya instalados en el mercado, garantizando la plena intercambiabilidad dimensional y electromecánica.

Table of technical data for Permanent Magnet Motors and Generators

Tabla de datos técnicos de Motores y Generadores de Imanes Permanentes

TECHNICAL DATA



DATOS TÉCNICOS

MODELS MODELOS	SIZE TAMAÑO	S1 (IC416)					
		375 rpm					
		POLES Nº POLOS	P _N (kW)	I _N (A)		T _N (Nm)	Freq. (Hz)
400V	400V			690V			
PMK 13	T132	12	3	6	3,5	77	37,5
PMK 16	T160		6	12	7	159	37,5
PMK 18	T180		9,5	19	11	239	37,5
PMK 20	T200		16,5	34	19,5	424	37,5
PMK 22	T225		22,5	43,5	25,5	584	37,5
PMK 25	T250		31,5	58,5	34	796	37,5
PMK 28	T280		46	81	46,5	1167	37,5
PMK 31	T315	16	75	125	72	1857	50
PMK 35	T355	24	158	261	150	3979	75
PMK 40	T400		270	435	252	6897	75
PMK 45	T450		396	630	365	10080	75

MODELS MODELOS	SIZE TAMAÑO	S1 (IC416)					
		500 rpm					
		POLES Nº POLOS	P _N (kW)	I _N (A)		T _N (Nm)	Freq. (Hz)
400V	400V			690V			
PMK 13	T132	12	4	8	4,5	77	50
PMK 16	T160		8	16	9,5	159	50
PMK 18	T180		12,5	25	14,5	239	50
PMK 20	T200		22	45	26	424	50
PMK 22	T225		30	58	34	584	50
PMK 25	T250		42	78	45	796	50
PMK 28	T280		61	108	62	1167	50
PMK 31	T315	16	100	167	96	1857	66,7
PMK 35	T355	24	210	348	200	3979	100
PMK 40	T400		360	580	336	6897	100
PMK 45	T450		528	840	487	10080	100

P_N Rated power
Potencia nominal

I_N Rated current
Corriente nominal

T_N Rated torque
Par nominal

F_{req.} Frequency
Frecuencia

Obeki calculates, designs and manufactures engines on a customised basis according to customer requirements and specifications. The data contained in the table are therefore for reference purposes only. Please do not hesitate to contact us for any query you may have related to a motor other than the one in the above table.

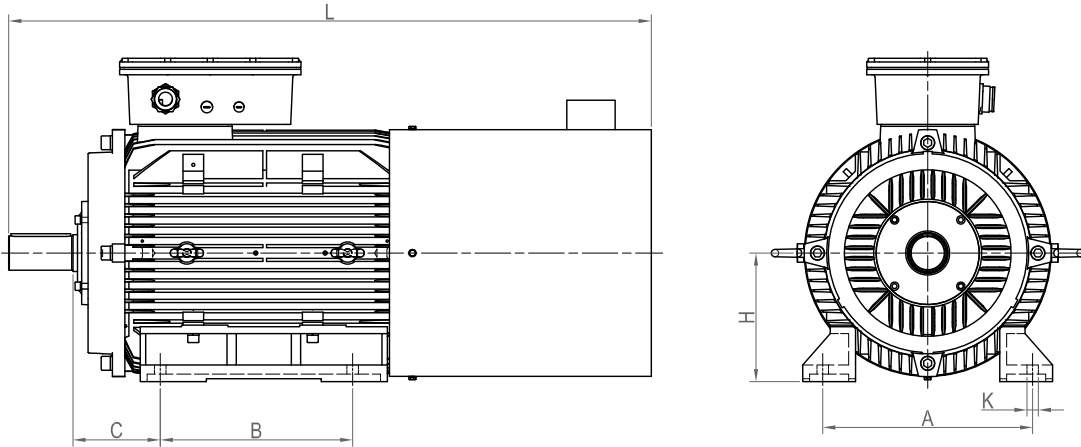
Obeki calcula, diseña y fabrica los motores a medida de las necesidades y especificaciones de sus clientes. Por tanto los datos presentes en la tabla son solo referenciales. Para cualquier consulta de un motor diferente a la tabla superior no duden en consultarnos.

Obeki offers the option of reproducing motors by other manufacturers already available on the market, guaranteeing full dimensional and electromechanical interchangeability.

Obeki ofrece la posibilidad de reproducir motores de otros fabricantes ya instalados en el mercado, garantizando la plena intercambiabilidad dimensional y electromecánica.

Table of dimensions for Permanent Magnet Motors and Generators
 Tabla de dimensiones de Motores y Generadores de Imanes Permanentes

IM B3



IM B5 / V1

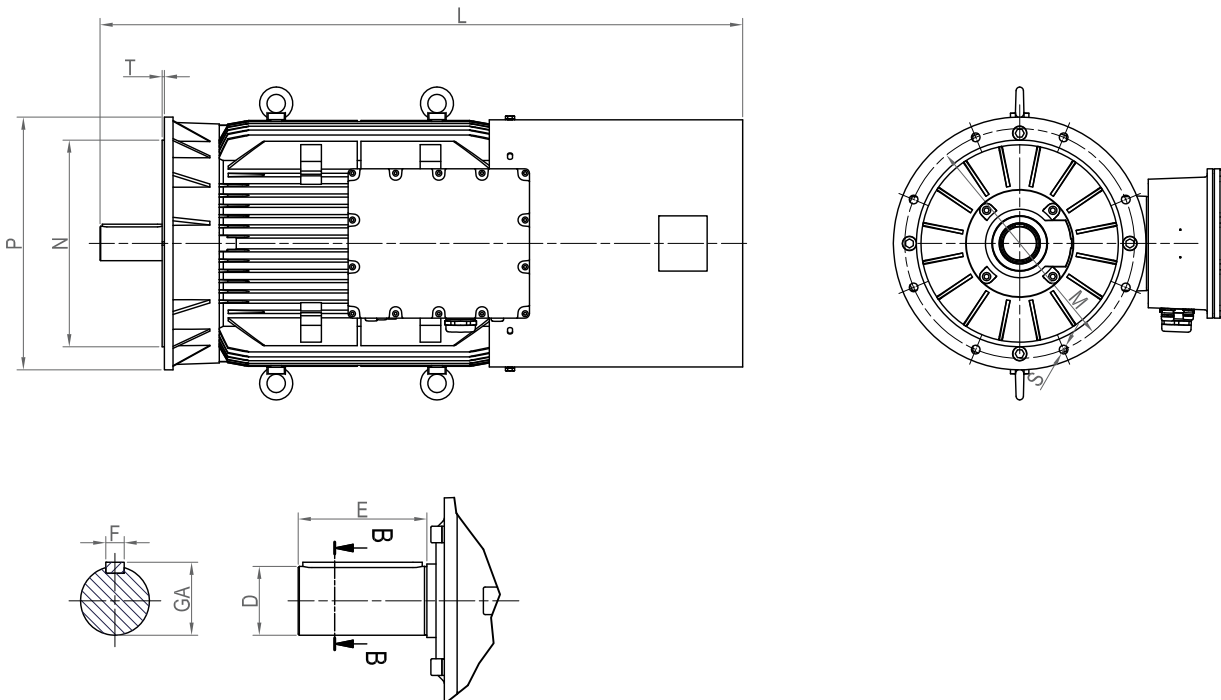


Table of dimensions for Permanent Magnet Motors and Generators Tabla de dimensiones de Motores y Generadores de Imanes Permanentes

Dimensions in millimeters / Dimensiones en milímetros

MODELS MODELOS	SIZE TAMAÑO	General dimensions IM B3 Dimensiones Generales IM B3						General dimensions IM B5/V1 Dimensiones Generales IM B5/V1					Shaft output Salida de eje			
	I.E.C	H	A	B	C	K	L*	P	N	S	T	M	D	E	F	GA
PMK 13	T132	132	216	140 178	89	12	620	300	230	4015	4	265	38	80	10	41
PMK 16	T160	160	254	210 254	108	15	750	350	250	4019	5	300	42	110	12	45
PMK 18	T180	180	279	241 279	121	15	830	350	250	4019	5	300	48	110	14	51.5
PMK 20	T200	200	318	305	133	19	930	400	300	4019	5	350	55	110	16	59
PMK 22	T225	225	356	286 311	149	19	975	450	350	8019	5	400	60	140	18	64
PMK 25	T250	250	406	349	168	24	1150	550	450	8019	5	500	65	140	18	69
PMK 28	T280	280	457	368 419	190	24	1300	550	450	8019	5	500	75	140	20	79.5
PMK 31	T315	315	508	406 457	216	28	1450	660	550	8024	6	600	80	170	22	85
PMK 35	T355	355	610	500 560	254	28	1750	800	680	8024	6	740	100	210	28	106
PMK 40	T400	400	686	710	280	35	2120	1000	880	8028	6	940	110	210	28	116
PMK 45	T450	450	800	900	280	35	2120	1000	880	8028	6	940	120	210	32	127

* Reference values which may vary depending on the shaft dual outlet, forced ventilation or brake.

Obeki calculates, designs and manufactures engines on a customised basis according to customer requirements and specifications. The data contained in the table are therefore for reference purposes only, based on standard IEC 60072-1, and can be adapted to suit customer requirements.

Please do not hesitate to contact us for queries on any motor not covered by the above table.

*The length is only given as an example and will be adapted to the customer's requirements.

* Valores referenciales que varían en función de la doble salida de eje, ventilación forzada o freno.

Obeki calcula, diseña y fabrica los motores a medida de las necesidades y especificaciones de sus clientes. Por tanto los datos presentes en la tabla son solo referenciales, basados en la norma IEC 60072-1, y pueden ser modificados para personalizarlos a las necesidades del cliente.

Para cualquier motor que no encaje en la tabla superior no duden en consultarnos.

* La longitud es orientativa y se adaptará a la especificación del cliente.



obeki

electric motors & brake motors



C/ Baratzondo, 3 Tel. + 34 943 679 900
Pol. Ind. Apatta-Erreka Fax. + 34 943 679 901
20400 Ibarra · Spain www.obeki.com

UK representation:

welkon
Welkon Limited
www.welkon.net
info@welkon.net
Tel. +44(0)7802 243668

