

# obeki

electric motors & brake motors

## LCK<

Obeki Water-Cooled Motors IC71W    Motores Obeki Refrigerados por Agua IC71W



Motores Refrigerados por Agua IC71W / Water-Cooled Motors IC71W

LCK<

## OBEKI Water-cooled motors, IC71W system

## Motores Refrigerados por Agua OBEKI, sistema IC71W

Obeki designs and manufactures water-cooled motors and brake motors for different applications.

Obeki diseña y fabrica motores y motores freno refrigerados por agua para diferentes aplicaciones.

### ADVANTAGES



### VENTAJAS

- Small-sized motor, which can offer the same shaft torque using motor sizes 1 or 2 steps smaller.
- Silent operation thanks to replacement of the fan with a water-cooling system running through a tube coil in the casing.
- Particularly recommended when working with Inverters, on being able to work throughout the range of Frequencies/Speeds with no need for forced auxiliary ventilations. More compact design.
- Adapted to the customer's needs.

- Tamaño de motor reducido, pudiendo ofrecer el mismo par en eje utilizando tamaños de motor 1 ó 2 escalones menores.
- Funcionamiento silencioso al sustituir el ventilador por un sistema de enfriamiento por flujo de agua a través de un serpentín en la carcasa.
- Especialmente indicados para trabajo con Variador, al poder trabajar en todo el rango de Frecuencias/Velocidades sin necesidad de implementar ventilaciones forzadas auxiliares. Diseño más compacto.
- Ajustados a las necesidades del cliente.

### MECHANICAL FEATURES



### CARACTERÍSTICAS MECÁNICAS

- Robust and reliable.
- The water cooling circuit incorporated to the motor casing guarantees that the flow of cooling liquid remains permanently in contact with the stator to be cooled. IC71W System.
- Mechanical protection: IP55 to IP67.
- High starting torque and maximum torque.
- Universal or customised shaft outputs (diameter, length, key).
- B3, B5, B35, V1 assemblies; others on request.
- Fitting of upper or side terminal boxes.
- Second auxiliary terminal box for the connection of brakes, sensors, heating resistances, encoders, etc.

- Robustos y fiables.
- Circuito de refrigeración de agua implementado en la carcasa del motor, asegura el flujo de líquido refrigerante en permanente contacto con el estator a refrigerar. Sistema IC71W.
- Protección mecánica IP55 hasta IP67.
- Alto par de arranque y par Máximo.
- Salidas de eje (diámetro, longitud, chaveta) universales o personalizadas.
- Montajes B3, B5, B35, V1 otros bajo demanda.
- Colocación de caja de bornes superior o lateral.
- Segunda caja de bornes auxiliar para conexión de freno, sondas, resistencias, encoder...

## OBEKI Water-cooled motors, IC71W system

## Motores Refrigerados por Agua OBEKI, sistema IC71W

### ELECTRICAL FEATURES



### CARACTERÍSTICAS ELECTRICAS

- |  |  |
|--|--|
| <ul style="list-style-type: none"> <li>• Optimised for continuous S1 operation service. Customised on request to intermittent services S2, S3, up to S9.</li> <li>• High-efficiency motors in accordance with standard IE2 or IE3.</li> <li>• Adapted and optimised to work with a frequency inverter.</li> <li>• Control by design of the start-up current for protection of the electronics associated with the installation.</li> <li>• F degree of insulation. H degree of insulation on request.</li> </ul> | <ul style="list-style-type: none"> <li>• Diseñados para servicio de funcionamiento S1 continuo. Ajustados bajo demanda a servicios intermitentes S2, S3, hasta S9.</li> <li>• Motores de alta eficiencia de acuerdo a la norma IE2 o IE3.</li> <li>• Adaptados y optimizados para trabajo con variador de frecuencia.</li> <li>• Control por diseño de la intensidad de arranque para la protección de la electrónica asociada a la instalación.</li> <li>• Grado de aislamiento F. Aislamiento grado H bajo demanda.</li> </ul> |
|--|--|

### COOLANT LIQUID



### LIQUIDO REFRIGERANTE

- |   |  |
|---|--|
| <ul style="list-style-type: none"> <li>• The standard liquid used is Water with approximately 20% of an corrosion inhibiting agent, such as Glycol.</li> <li>• Maximum water circuit pressure: 5 bar as standard.</li> <li>• Designed circuit pressure drop: 1 bar.</li> <li>• Recommended water flow for each motor size (see table).</li> </ul> | <ul style="list-style-type: none"> <li>• Como estándar se utiliza Agua con un porcentaje aproximado del 20% de un agente anticorrosivo, tipo Glycol.</li> <li>• Máxima presión del circuito de agua: 5 bar como estándar.</li> <li>• Caída de presión de diseño en el circuito: 1 bar.</li> <li>• Caudal de agua recomendado para cada tamaño de motor (ver tabla).</li> </ul> |
|---|--|

### ACCESSORIES



### ACCESORIOS

- |   |  |
|---|--|
| <ul style="list-style-type: none"> <li>• High resolution encoders, heating resistors, PTC/PT100 sensors, etc.</li> <li>• Water leak detector, purge valves, extractors of air from the water circuit, etc.</li> </ul> | <ul style="list-style-type: none"> <li>• Encoders de alta resolución, resistencias calefactoras, sondas PTC/PT100...</li> <li>• Detectores fuga de agua, Agujeros de purga, extractores de aire del circuito de agua...</li> </ul> |
|---|--|

## OBEKI Water-cooled motors, IC71W system

## Motores Refrigerados por Agua OBEKI, sistema IC71W

### MATERIALS



### MATERIALES

- Carbon steel or machine welded stainless steel casings, depending on the application and the characteristics of the cooling liquid.
- Other materials to order: Al-Bronze, Duplex, Superduplex, Hastelloys.
- Nuts and bolts in A2-A4 grade stainless steel, bluing, zinc-plating, etc.
- Surface protection (paint, materials and process), including sand blasting of the surface.
- C3H-H and high C5M-H paint system, others available on request.
- RAL paint colour as requested by the customer. RAL5003 as standard.

- Carcasas de Acero al Carbono o Acero Inoxidable mecanosoldado, dependiendo de la aplicación y de las características del líquido refrigerante.
- Otros materiales bajo demanda: Al-Bronce, Duplex, Superduplex, Hastelloys.
- Tornillería Inoxidable grado A2-A4, pavonados (bluing), zincados...
- Protección superficial (pintura, materiales y proceso), incluyendo preparación de superficie por granallado.
- Sistema de pintura C3H-H, C5M-H alto, otros disponibles bajo demanda.
- Color de pintura RAL a elección del cliente. RAL5003 como estándar.



## Table of technical details for water-cooled motors

### Tabla de datos técnicos de motores refrigerados por Agua

## TECHNICAL DATA

## DATOS TÉCNICOS

## WATER COOLING



LCK

## REFRIGERACION POR AGUA

MODELS MODELOS	SIZE TAMAÑO	S1 (IC71W)					
		4 POLES / 4 POLOS					
		P <sub>N</sub> (kW)		I <sub>N</sub> (A)		T <sub>N</sub> (Nm)	η (%) acc. IE2
		400V 50Hz 690V 50Hz	480V 60Hz 830V 60Hz	400 V-50Hz 480 V-60Hz	690 V-50Hz 830 V-60Hz		
LCK 11	T112	5,6	6,7	12	7	36	87,7
LCK 13	T132	11	13	23	13,5	70	89,9
LCK 16	T160	30	36	60	35	191	92,3
LCK 18	T180	37	44	75	43,5	236	92,7
LCK 20	T200	63	76	115	66,5	401	93,5
LCK 22	T225	79	95	140	81	503	94,0
LCK 25	T250	145	174	250	145	923	94,7
LCK 28	T280	183	220	310	179	1165	94,9
LCK 31	T315	355	426	603	349	2260	95,1
LCK 35	T355	525	630	835	483	3342	95,1
LCK 40	T400	1000	1200	1650	953	6366	95,1
LCK 45	T450	1400	1680	-	1380	8913	95,1

MODELS MODELOS	SIZE TAMAÑO	S1 (IC71W)					
		6 POLES / 6 POLOS					
		P <sub>N</sub> (kW)		I <sub>N</sub> (A)		T <sub>N</sub> (Nm)	η (%) acc. IE2
		400V 50Hz 690V 50Hz	480V 60Hz 830V 60Hz	400 V-50Hz 480 V-60Hz	690 V-50Hz 830 V-60Hz		
LCK 11	T112	3,6	4,3	7,6	4,4	34	83,3
LCK 13	T132	7	8,5	15	8,7	67	86,0
LCK 16	T160	21,5	26	45	26	205	90,4
LCK 18	T180	27	32	56	33	258	90,9
LCK 20	T200	42	50	83	48	401	92,2
LCK 22	T225	53	63	105	61	506	92,7
LCK 25	T250	90	108	170	98	859	94,0
LCK 28	T280	113	135	210	122	1079	94,3
LCK 31	T315	250	300	445	257	2387	95,0
LCK 35	T355	375	450	640	370	3581	95,0
LCK 40	T400	800	960	1460	843	7639	95,0
LCK 45	T450	1050	1260	-	1070	10027	95,0

**P<sub>N</sub>** Rated power  
Potencia nominal

**I<sub>N</sub>** Rated current  
Corriente nominal

**T<sub>N</sub>** Rated torque  
Par nominal

**η** Efficiency  
Rendimiento

Obeki calculates, designs and manufactures engines on a customised basis according to customer requirements and specifications. The data contained in the table are therefore for reference purposes only. Please do not hesitate to contact us for any query you may have related to a motor other than the one in the above table.

Obeki calcula, diseña y fabrica los motores a medida de las necesidades y especificaciones de sus clientes. Por tanto los datos presentes en la tabla son solo referenciales. Para cualquier consulta de un motor diferente a la tabla superior no duden en consultarnos.

Obeki offers the option of reproducing motors by other manufacturers already available on the market, guaranteeing full dimensional and electromechanical interchangeability.

Obeki ofrece la posibilidad de reproducir motores de otros fabricantes ya instalados en el mercado, garantizando la plena intercambiabilidad dimensional y electromecánica.

## Table of technical dimensions and data for IC71W water-cooled motors

### Tabla de dimensiones y datos técnicos de motores refrigerados por agua IC71W

#### TECHNICAL DATA



#### DATOS TÉCNICOS

MODELS MODELOS	SIZE TAMAÑO	S1 (IC71W)					
		8 POLES / 8 POLOS					
		P <sub>N</sub> (kW)		I <sub>N</sub> (A)		T <sub>N</sub> (Nm)	η (%)
		400V 50Hz 690V 50Hz	480V 60Hz 830V 60Hz	400 V-50Hz 480 V-60Hz	690 V-50Hz 830 V-60Hz		
LCK 11	T112	2,3	2,8	13	7,5	29	74,0
LCK 13	T132	4,5	5,4	25	14,5	57	79,0
LCK 16	T160	12	14,4	30	17,5	153	85,0
LCK 18	T180	18	21,6	43,5	25	229	86,0
LCK 20	T200	34	41	77	44	433	88,0
LCK 22	T225	40	48	83	48	509	88,5
LCK 25	T250	60	72	125	72,5	764	91,0
LCK 28	T280	95	114	190	110	1210	93,0
LCK 31	T315	175	210	335	193	2228	94,0
LCK 35	T355	300	360	537	310	3820	94,5
LCK 40	T400	600	720	1125	650	7639	94,5
LCK 45	T450	825	990	-	866	10504	95,0

P<sub>N</sub> Rated power  
Potencia nominal

I<sub>N</sub> Rated current  
Corriente nominal

T<sub>N</sub> Rated torque  
Par nominal

η Efficiency  
Rendimiento

Dimensions in millimeters / Dimensiones en milímetros

MODELS MODELOS	SIZE TAMAÑO	POLES Nº POLOS	General dimensions IM B3 Dimensiones Generales IM B3						General dimensions IM B5/V1 Dimensiones Generales IM B5/V1						Shaft output Salida de eje			
			H	A	B	C	K	L*	P	N	S	T	M	D	E	F	GA	
LCK 11	T112	4.6.8	112	190	140	70	12	400	250	180	4015	4	215	38	80	10	41	
LCK 13	T132	4.6.8	132	216	178	89	12	520	300	230	4015	4	265	42	110	12	45	
LCK 16	T160	4.6.8	160	254	254	108	15	640	350	250	4019	5	300	48	110	14	51,5	
LCK 18	T180	4.6.8	180	279	241	121	15	690	350	250	4019	5	300	55	110	16	59	
LCK 20	T200	4.6.8	200	318	305	133	19	840	400	300	4019	5	350	60	140	16	64	
LCK 22	T225	4.6.8	225	356	311	149	19	870	450	350	8019	5	400	65	140	18	69	
LCK 25	T250	4.6.8	250	406	349	168	24	930	550	450	8019	5	500	75	140	20	79,5	
LCK 28	T280	4.6.8	280	457	419	190	24	980	550	450	8019	5	500	80	170	22	85	
LCK 31	T315	4.6.8	315	508	457	216	28	1200	660	550	8024	6	600	90	170	25	95	
LCK 35	T355	4.6.8	355	610	560	254	28	1600	800	680	8024	6	740	110	210	28	116	
LCK 40	T400	4.6.8	400	686	710	280	35	1900	1000	880	8028	6	940	120	210	28	127	
LCK 45	T450	4.6.8	450	800	900	280	35	2000	1000	880	8028	6	940	140	250	32	148	

\*The length is only given as an example and will be adapted to the customer's requirements.

\* For brake motor dimensions, consult Obeki.

Obeki calculates, designs and manufactures engines on a customised basis according to customer requirements and specifications. The data contained in the table are therefore for reference purposes only, based on standard IEC 60072-1, and can be adapted to suit customer requirements.

Please do not hesitate to contact us for queries on any motor not covered by the above table.

\*La longitud es orientativa y se adaptará a la especificación del cliente.

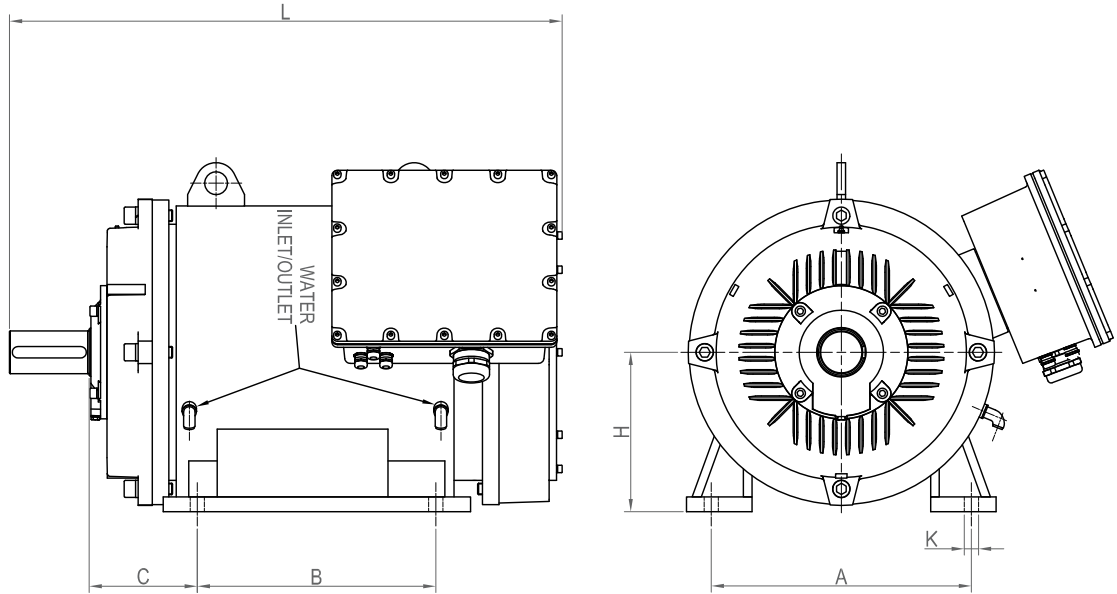
\* Para dimensiones de motores con freno consultar a Obeki.

Obeki calcula, diseña y fabrica los motores a media de las necesidades y especificaciones de sus clientes. Por tanto los datos presentes en la tabla son solo referenciales, basados en la norma IEC 60072-1, y pueden ser modificados para personalizarlos a las necesidades del cliente.

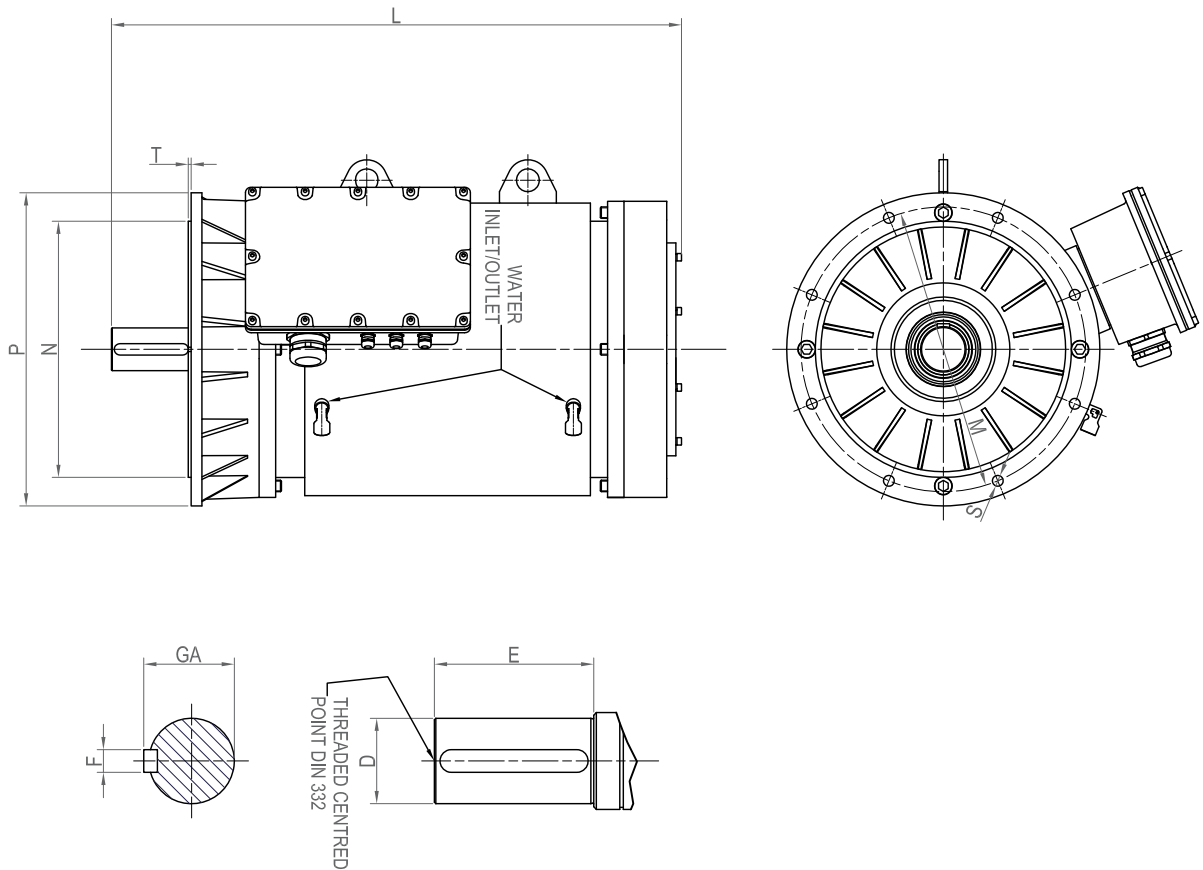
Para cualquier motor que no encaje en la tabla superior no duden en consultarnos.

## Drawings of IC71W water-cooled motors Planos de Motores refrigerados por agua IC71W

### IM B3



### IM B5 / V1





# obeki

electric motors & brake motors



C/ Baratzondo, 3      Tel. + 34 943 679 900  
Pol. Ind. Apatta-Erreka      Fax. + 34 943 679 901  
20400 Ibarra · Spain      [www.obeki.com](http://www.obeki.com)

**UK representation:**

**welkon**  
Welkon Limited  
[www.welkon.net](http://www.welkon.net)  
[info@welkon.net](mailto:info@welkon.net)  
Tel. +44(0)7802 243668

